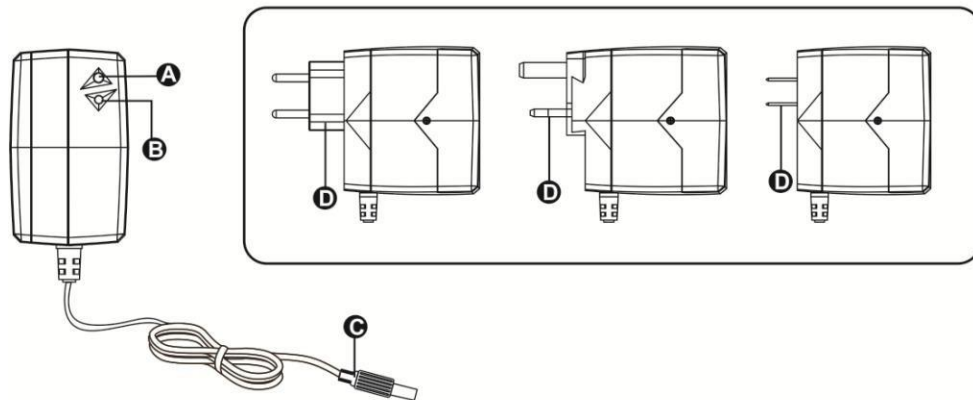


1. Комплектация

- В состав комплектации входит:
- Блок бесперебойного питания
 - Краткое руководство

2. Обзор продукта



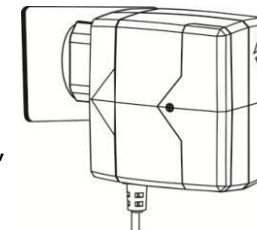
- A – Кнопка перезагрузки / выключения
- B – Светодиодная индикация
- C – Выходной разъем
- D - Вход

3. Установка и эксплуатация

Примечание: Перед установкой проверьте устройство. Убедитесь, что ничего внутри упаковки не повреждено.

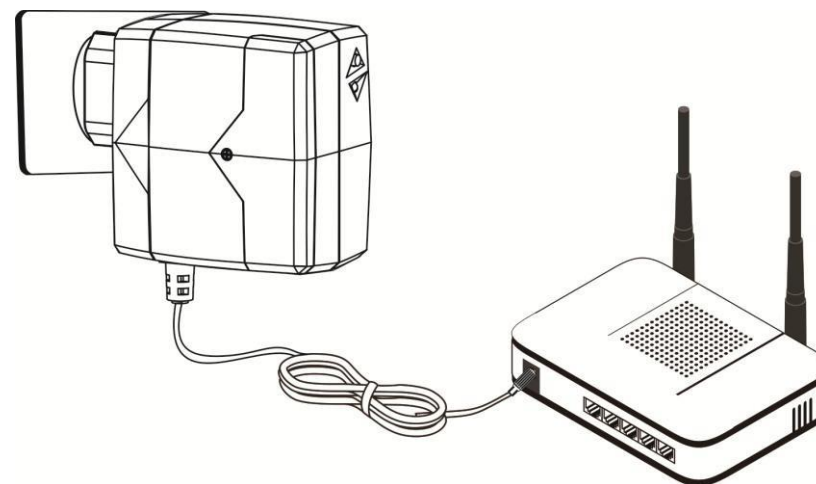
Подключение к сети и зарядка

Вставьте вилку (**D**) в розетку. Блок бесперебойного питания автоматически включится и загорится зеленый светодиод. Если аккумулятор заряжен не полностью, блок бесперебойного питания автоматически зарядит аккумулятор, и зеленый светодиод начнет мигать.



Подключение нагрузки

Подключите нагрузку к выходному разъему (**C**) блока бесперебойного питания. Таким образом подключенное устройство будет защищено блоком бесперебойного питания.



Светодиодная индикация

Светодиодная индикация представляет собой двухцветный индикатор: зеленый или красный цвет в зависимости от состояния устройства.

Статус	Цвет	Горит/Мигает
Полная зарядка аккумулятора	Зеленый	Горит
Аккумулятор в режиме зарядки	Зеленый	Мигает
ББП включен, но произошел сбой питания. ББП перейдет в режим постоянного тока и аккумулятор разрядится.	Зеленый	Быстро мигает
Неисправность ББП.	Красный	Горит

4. Приложение

ББП предназначен для обеспечения аварийного резервного питания для всех видов оборудования с питанием от постоянного тока, таких как маршрутизаторы, VOIP, системы видеонаблюдения, сигнализация, системы контроля доступа и другие телекоммуникационные устройства.

5. Безопасность

Для безопасной работы с ББП, внимательно ознакомьтесь с представленной информацией и следуйте всем инструкциям.

ВНИМАНИЕ! Не устанавливайте данное устройство в условиях высокой температуры и влажности.

ВНИМАНИЕ! Не разбирайте устройство.

ВНИМАНИЕ! Если уровень заряда аккумулятора низкий, зарядите его.

ВНИМАНИЕ! При установке или замене аккумулятора убедитесь, что положительный и отрицательный контакт подключены правильно. В противном случае, ББП будет поврежден.

5. Устранение неисправностей

Воспользуйтесь таблицей ниже для решения незначительных проблем с устройством.

Проблема	Возможная причина	Решение
Красный индикатор горит.	На ББП возникает перегрузка или короткое замыкание, с последующим переходом в режим неисправности.	Нажмите и удерживаете кнопку более 1 секунды, затем отпустите для перезагрузки устройства.
Время автономной работы от аккумулятора меньше номинального значения.	Заряд аккумулятора предельно низкий.	Обратитесь в сервисный центр.
Светодиодный индикатор не горит.	Произошла внутренняя ошибка.	Обратитесь в сервисный центр.

6. Технические характеристики

Вход	
Напряжение	90 – 264 В
Частота	50-60 Гц
Выход	
Напряжение	12В ± 5%
Мощность	25Вт (2.1А)
Аккумулятор	
Тип	Литий-ионный аккумулятор
Напряжение	3.7В
Емкость	2600mAh
Время зарядки	3 часа для восстановления 90% емкости аккумулятора
Габариты	
Входной разъем	Schuko
Выходной кабель	Длина 1м (DC Male Jack, наружный диаметр 4мм, внутренний диаметр 1.7мм)
Габариты изделия, мм	68 x 42 x 74
Вес, г	280

7. Примерное время работы от аккумулятора

Нагрузка	Время автономной работы при 12В (мин)
12В/1.0А Маршрутизатор	150
12В/1.5А Маршрутизатор	120
12В/2.0А Маршрутизатор	90