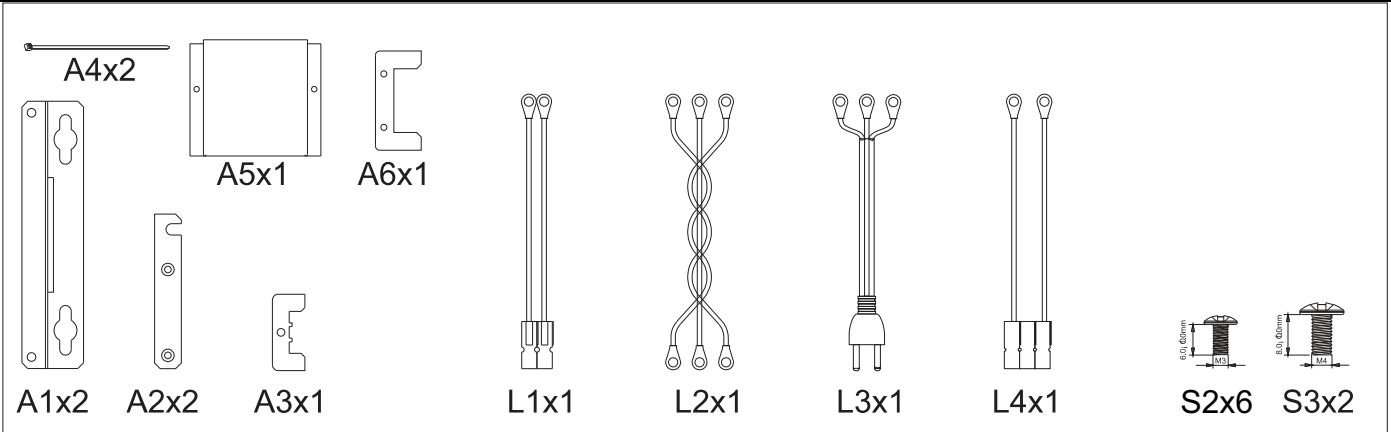


Комплектация

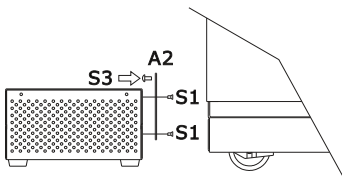


Внимание: Пожалуйста убедитесь, что разъем зарядного устройства надежно зафиксирован. Во избежание электрического импеданса между разъемом "папа" и "мама".

Монтаж зарядного устройства

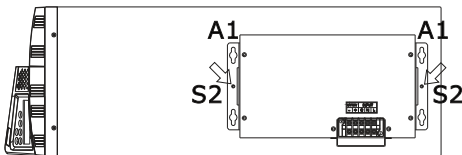
1

Монтаж на заднюю панель ИБП 6кВА/10кВА



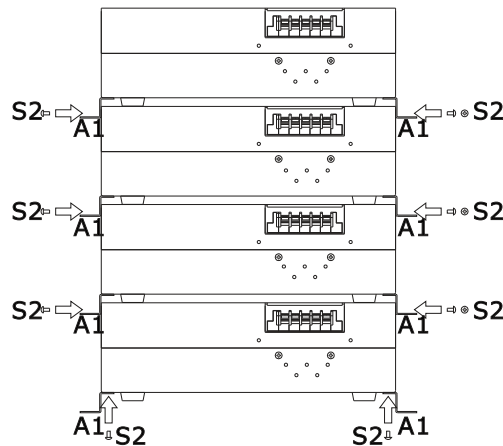
2

Монтаж на заднюю панель ИБП 6кВА/10кВА



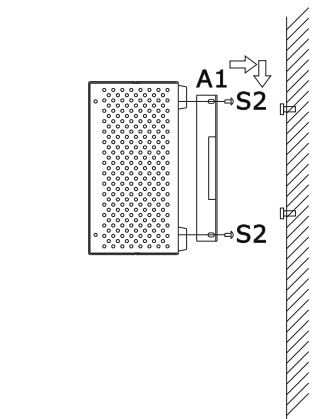
3

Монтаж параллельно подключенных зарядных устройств



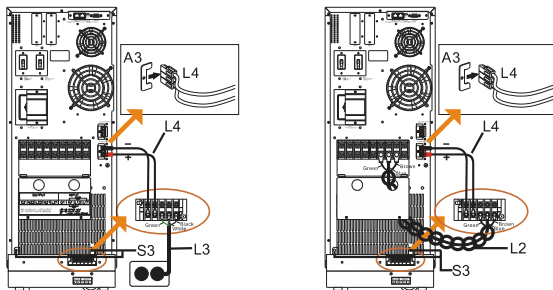
4

Монтаж на стену

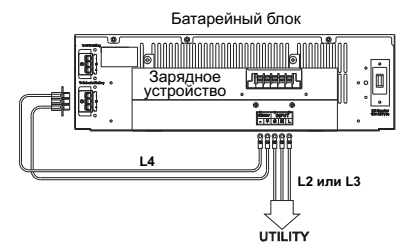


Подключение

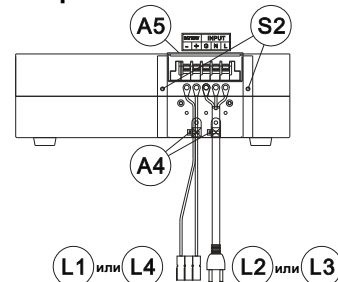
1 Подключение к ИБП



2 Подключение к дополнительному батарейному блоку



3 Крепление кабеля

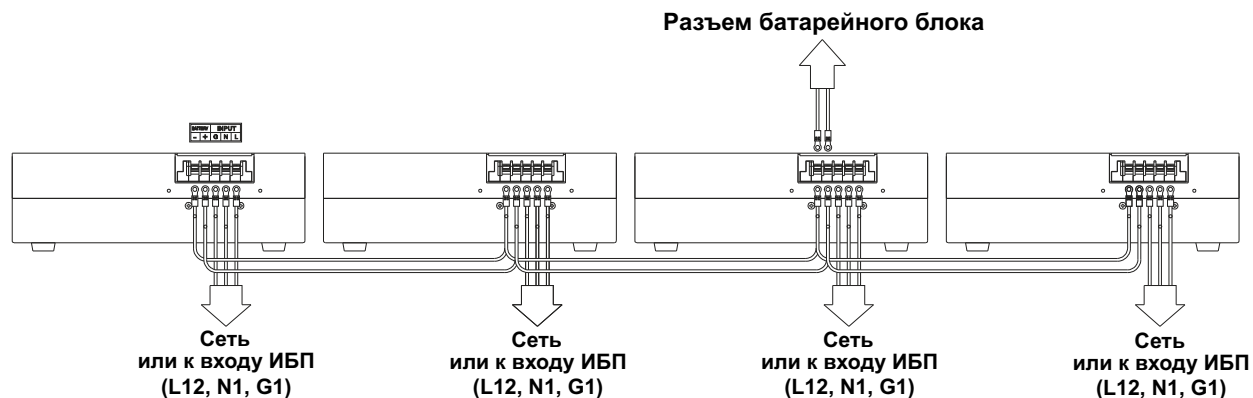


Параллельное соединение

Максимальное количество параллельно подключенных зарядных устройств до 4.

---При параллельном соединении 2 зарядных устройств, используется медный кабель сечением 1,628 мм (16AWG).

---При параллельном соединении 3 или 4 зарядных устройств, используется медный кабель сечением 1,291 мм (14AWG).



Технические характеристики

Артикул	GL-UPS-CHARGER-1000
Напряжение, В	160-240
Мощность, Вт	1000
Напряжение АКБ, В	240
Ток заряда АКБ, А	до 5.2
MTBF, ч	34482
Температура, °С	Хранение от -20 до +40. Эксплуатация от 0 до +40
Влажность, %	90 без конденсата
Габариты изделия, мм	282x85x165
Гарантия	2 года
Вес, кг	3.6

Максимальный входной ток: 20 А, максимальный ток зарядки: 21 А для четырех параллельно подключенных устройств.