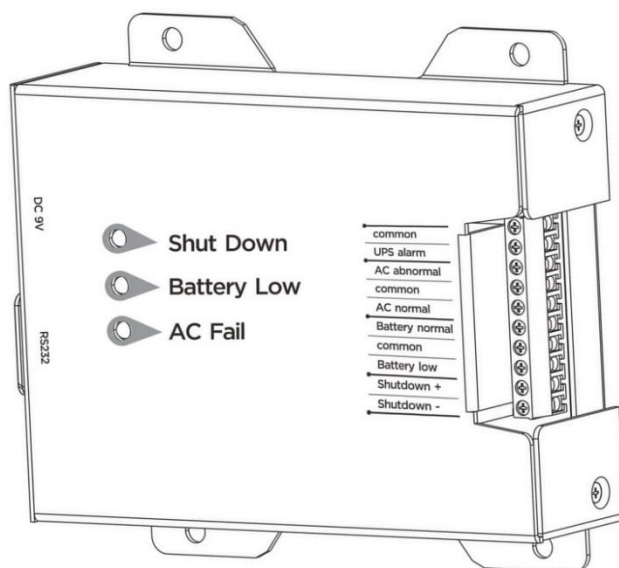


Релейная карта расширенных "сухих контактов" внешнего подключения к порту RS232 GL-UPS-OL-RCB-E



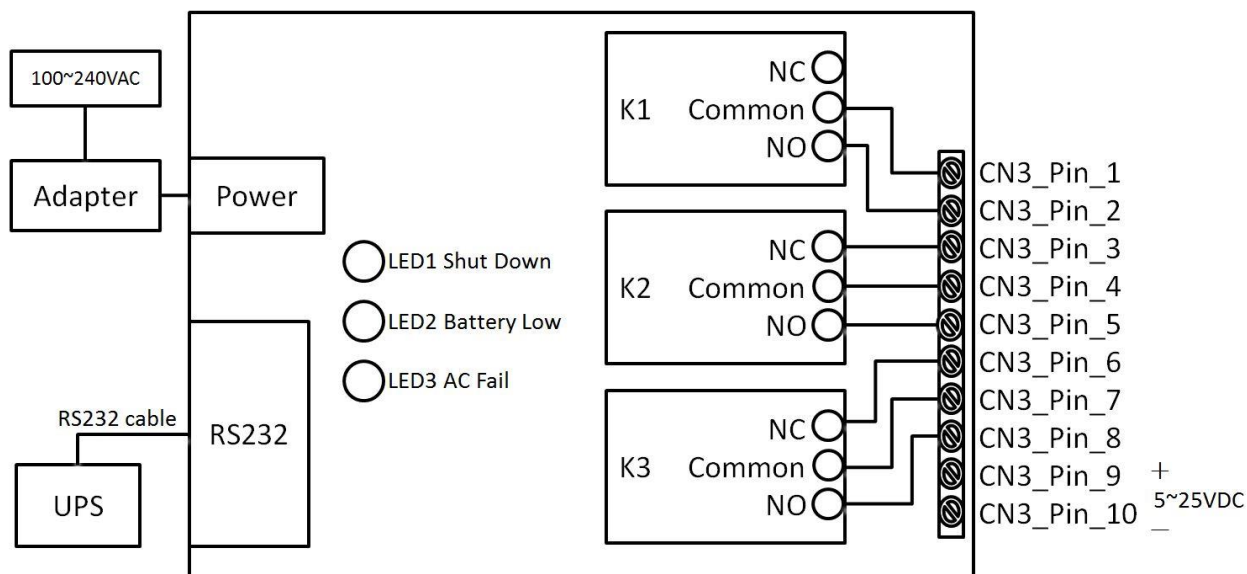
Внешний блок GL-UPS-OL-RCB-E предназначен для подключения выхода «сухих контактов» к порту RS-232 ИБП для мониторинга состояния источника бесперебойного питания с 3 светодиодами и реле, 5 выходными контактами и 3 общими контактами для контроля состояния и 2 входными контактами в качестве команды отключения ИБП.

Технические характеристики

Габаритные размеры	110 x 94 x 28 мм
Масса	0.4 кг
Температура эксплуатации	0~40 °С
Входное напряжение	9 ±0.45 В постоянного тока
Потребляемая мощность	3.82 Вт

Выходной контакт

	Максимум	
	Напряжение постоянного тока	Постоянный ток
Реле K1-K3	30 В	800 мА



Pin	Назначение
CN3_Pin_1	Сигнализация ИБП общий (K1 Common)
CN3_Pin_2	Сигнализация ИБП, нормально открытый (K1 NO)
CN3_Pin_3	Сеть авария, нормально закрытый (K2 NC)
CN3_Pin_4	Сеть общий (K2 Common)
CN3_Pin_5	Сеть в норме, нормально открытый (K2 NO)
CN3_Pin_6	АКБ в норме, нормально закрытый (K3 NC)
CN3_Pin_7	АКБ общий (K3 Common)
CN3_Pin_8	Низкий уровень заряда АКБ, нормально открытый (K3 NO)
CN3_Pin_9	Отключение+ (диапазон входного напряжения: 5~25 В постоянного тока)
CN3_Pin_10	Отключение-
LED1(Зеленый)	Сигнал отключения ИБП (активен, Pin9-Pin10)
LED2(Желтый)	Низкий уровень заряда АКБ (активен)
LED3(Красный)	Авария сети (активен)