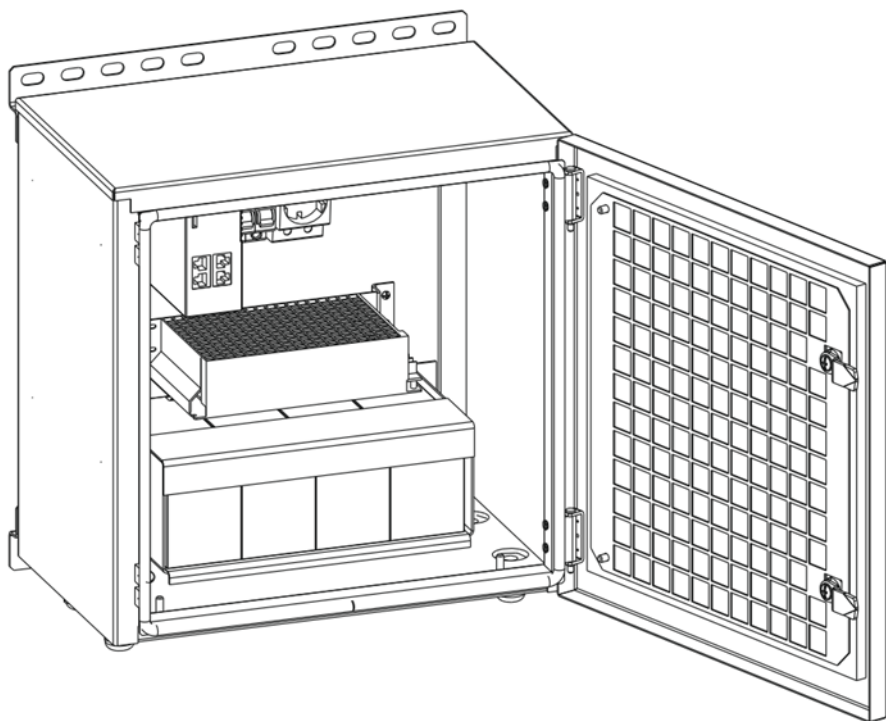


**Многофункциональный управляемый
PoE коммутатор
GL-SW-MG04P-2GTH-BT-BOX-UPS**



ПАСПОРТ

Оглавление

Описание	3
Конструктивные особенности.....	3
Общий вид.....	4
Подключение	5
Технические характеристики	6
Перед установкой	7
Габариты и вес упаковки	7
Распаковка.....	8
Габаритные и присоединительные размеры.....	8
Установка подключение и эксплуатация.....	9
Техника безопасности.....	9
Техническое обслуживание.....	10
Хранение и транспортировка	10
Гарантия и гарантийные условия	12
Свидетельство о приемке	13
Гарантийный талон	15

Описание

Многофункциональный управляемый PoE коммутатор 150 Ватт на 4 порта ВТ с термостабилизацией и резервным питанием на 4 АКБ на 9Ач в промышленном исполнении IP66 с оптической развязкой Duplex на 20 км, сплайс-кассета до 32 КДЗС доукомплектована крыш-кой.

Конструктивные особенности

Промышленный управляемый PoE коммутатор представляют собой готовое решение с системой контроля микроклимата, чтобы обеспечить поддержание требуемых параметров температуры и влажности круглый год. Предназначены для размещения автономно функционирующего активного и пассивного оборудования, обеспечивает защиту от воздействия окружающей среды и несанкционированного доступа. Коммутатор установлен телекоммуникационный шкаф со степенью защиты по ГОСТ 14254-96 (МЭК 529-89) – IP66

Общий вид

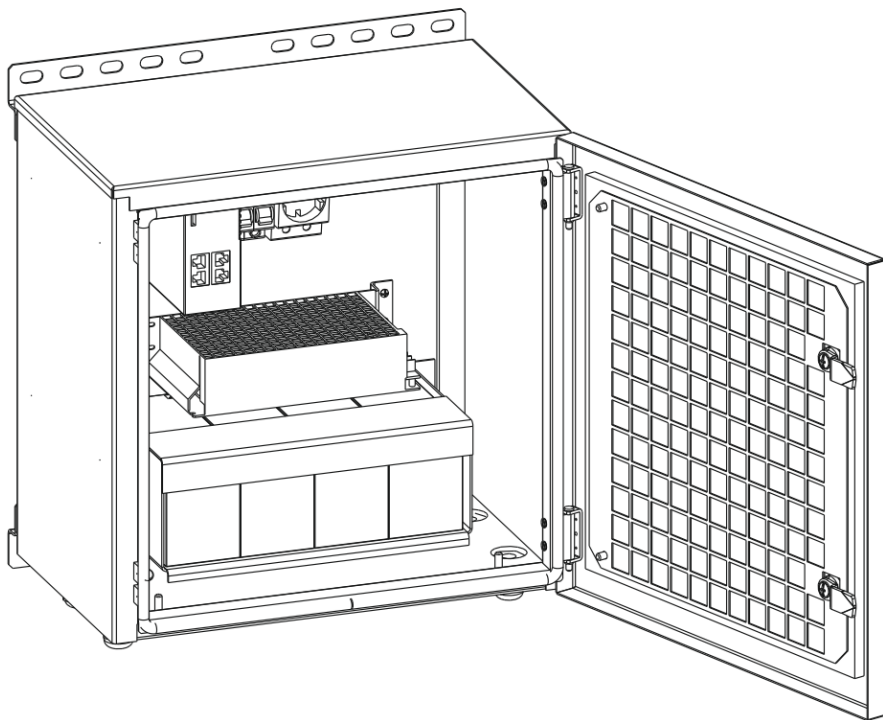
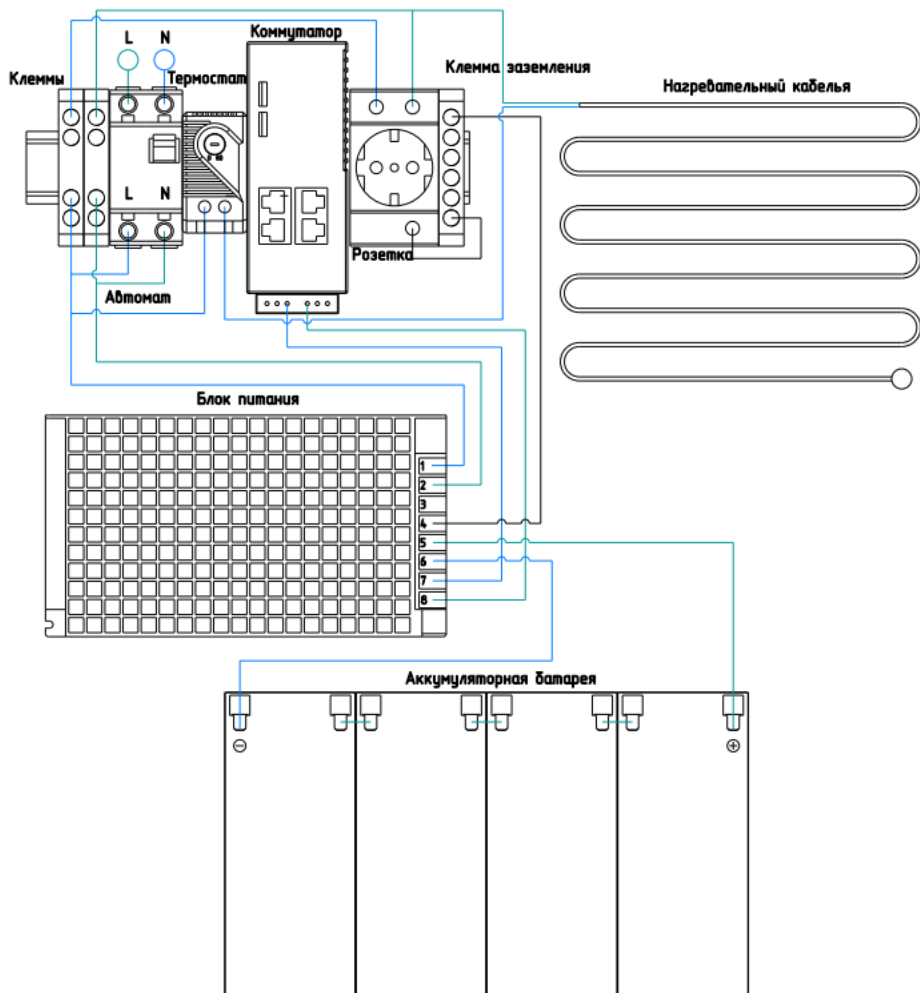


Рис. 1 Общий вид

Подключение



Типовое подключение оборудование внутри телекоммуникационного шкафа.

Технические характеристики

Артикул	GL-SW-MG04P-2GTH-BT-BOX-UPS
Сетевые порты	4 PoE порта 10/100/1000Base-T (BT) 2 порта 1000Base-X SFP Консольный порт с разъемом RJ-45
Метод передачи	Store-And-Forward
Пропускная способность, Гбит/с	24
Сетевая задержка	Менее чем 20 мкс для 64-байтных кадров в store-and-forward режиме для 10 Mbps to 100 Mbps
Скорость пересылки пакетов, Mpps	8.9
Буфер памяти, Мб	2
Размер MAC таблицы	8 000 адресов
Адресация	48-bit MAC адрес
Суммарная мощность PoE, Вт	150
Сетевые протоколы и стандарты	IEEE802.3, IEEE802.3u, IEEE802.3z, IEEE802.3ab, IEEE802.3x, IEEE802.1d, IEEE802.1w, IEEE802.3af, IEEE802.3at, IEEE802.3BT
Питание	48-55В постоянного тока
Температура, °С	Эксплуатация от -60 до +85
Влажность, %	90 без конденсата
Гарантия	1 год
Количество слотов под КДЗС	32
Корпус	Листовая сталь 1,2 мм
Тип утеплителя	Фольгированный с клейким основанием толщиной 10мм
Угол открытия двери	170градусов
Покрытие	Порошковое, ударопрочное, полимерно-эпоксидное, цвет: RAL 7035 (Серый)

Перед установкой

☞ Внимательно прочитайте все инструкции.

Монтаж и подключение антивандального климатического корпуса должны осуществляться только квалифицированным персоналом.

Габариты и вес упаковки

Электротехнический шкаф поставляется упакованным в одну коробку.

Артикул	Габариты, мм	Объем в упаковке м3	Вес кг
GL-SW-MG04P-2GTN-BT-BOX-UPS	462x413x288	0,04	?

Распаковка

Используя универсальный нож, аккуратно снимите упаковочную ленту.

Аккуратно откройте коробку, используя универсальный нож, аккуратно снимите упаковочную пленку и достаньте антивандальный климатический корпус и комплектующие.

Габаритные и присоединительные размеры

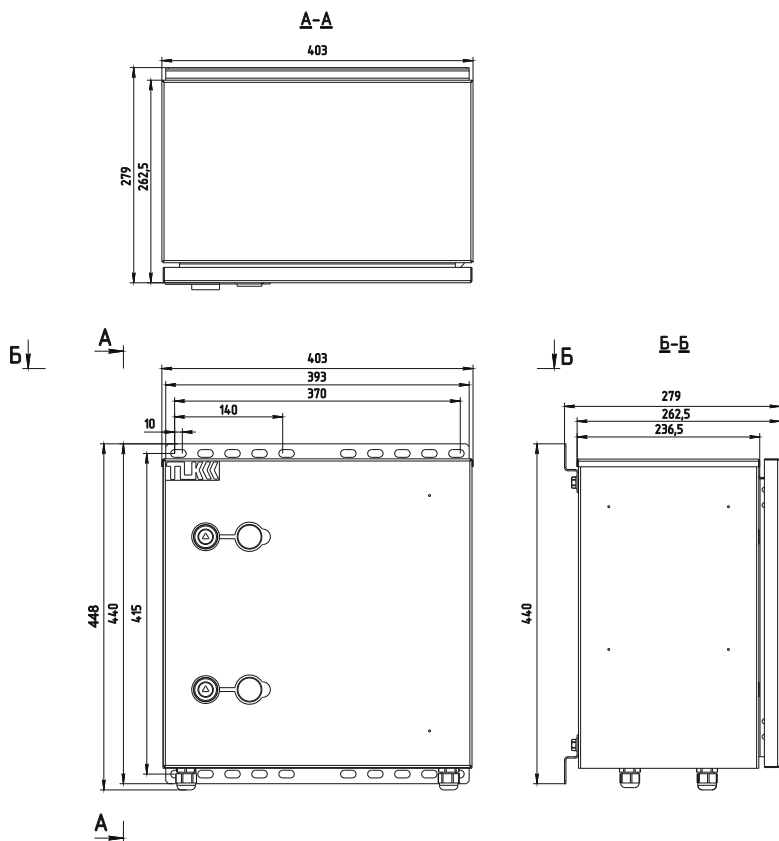


Рис. 2 Габаритные и присоединительные размеры

Установка подключение и эксплуатация

Внимание!

Запрещается эксплуатация коммутационного шкафа в открытом состоянии!

Установка

Для крепления шкафа использовать универсальные кронштейны.

Техника безопасности

☞ Перед работой убедитесь, шкаф подключен к общему контуру заземления.

Запрещается устанавливать в шкаф оборудование и устранять неисправности при включенном напряжении питания.

Не допускается попадание влаги на контакты выходных разъемов.

Подключение и техническое обслуживание оборудования должно производиться только квалифицированным специалистом в соответствии с документацией на встраиваемое оборудование.

Техническое обслуживание

Изделие не требует технического обслуживания в течение гарантийного срока эксплуатации.

Техническое обслуживание проводить раз в шесть месяцев, после гарантийного срока эксплуатации, квалифицированным персоналом. Удалять пыль внутри и снаружи кожуха, по мере загрязнения.

Запрещается протирать климатический корпус токопроводящими жидкостями и ацетон содержащими растворителями.

Во время технического обслуживания:

Производить проверку сопротивления заземления между нетоковедущими частями шкафа. Сопротивление заземления не должно превышать $0,1\Omega$ по ГОСТ 50377. В случае превышения допустимого значения сопротивления между каждыми доступными к прикосновению металлическими нетоковедущими частями антивандального климатического корпуса, которые могут оказаться под напряжением, проводится профилактика заземляющих элементов с удалением окисной пленки.

Результаты проведения ТО, в обязательном порядке заносят в журнал планово-профилактических работ.

Хранение и транспортировка

Коммутационный шкаф может транспортироваться на любые расстояния.

Изделие поставляется в коробке из гофрированного картона.

Условия транспортирования и хранения в части воздействия климатических факторов: температура воздуха от минус 50°С до плюс 50°С и относительная влажность 100% при температуре +25°С.

Транспортирование шкафа в упаковке может осуществляться любым видом транспорта в крытых транспортных средствах, в соответствии с правилами перевозки грузов, действующих на данном виде транспорта. Условия транспортирования, в части воздействия климатических факторов, должны соответствовать группе хранения 4 по ГОСТ 15150.

Условия хранения по группе 2 ГОСТ 15150.

Гарантия и гарантийные условия

Производитель гарантирует отсутствие дефектов и неисправностей оборудования GIGALINK и несет ответственность по гарантийным обязательствам в соответствии с действующим законодательством Российской Федерации.

Производитель оставляет за собой право на внесение в конструкцию изменений, не оказывающих существенного влияния на работу изделия, без отражения в настоящей эксплуатационной документации. Значительные изменения в конструкции отражаются в прилагаемом к паспорту извещении об изменениях.

Назначенный срок службы изделия не менее 5 лет.

Гарантийный срок эксплуатации изделия устанавливается в размере 12-ти календарных месяцев со дня продажи. Гарантия распространяется на все дефекты, возникшие по вине завода-изготовителя.

Гарантия не распространяется на дефекты, возникшие в случаях:

на неисправности, возникшие в результате воздействия окружающей среды (дождь, снег, град, гроза и т.п.), наступления форс-мажорных обстоятельств (пожар, наводнение, землетрясение и др.) или влияния случайных

внешних факторов (броски напряжения в электрической сети и пр.);
нарушения паспортных режимов хранения, монтажа, испытания, эксплуатации и обслуживания изделия;
ненадлежащей транспортировки и погрузо-разгрузочных работ;
наличия следов воздействия веществ, агрессивных к материалам изделия;
наличия повреждений, вызванных пожаром, стихией, форс-мажорными обстоятельствами;
повреждений, вызванных неправильными действиями потребителя;
наличия следов постороннего вмешательства в конструкцию изделия.

Свидетельство о приемке

Шкаф _____ заводской номер _____

Дата «__» _____ 20__ г.

Представитель ОТК _____

М.П.

Условия гарантийного обслуживания

1. Претензии к качеству товара могут быть предъявлены в течение гарантийного срока.
2. Неисправные изделия в течение гарантийного срока ремонтируются или обмениваются на новые бесплатно. Решение о замене или ремонте изделия принимает сервисный центр. Замененное изделие или его части, полученные в результате ремонта, переходят в собственность сервисного центра.
3. Затраты, связанные с демонтажем, монтажом и транспортировкой неисправного изделия в период гарантийного срока Покупателю не возмещаются.
4. В случае необоснованности претензии, затраты на диагностику и экспертизу изделия оплачиваются Покупателем.
5. Изделия принимаются в гарантийный ремонт (а также при возврате) только в полностью укомплектованном виде.

ГАРАНТИЙНЫЙ ТАЛОН № _____

Наименование товара: Многофункциональный управляемый PoE коммутатор

Марка (артикул): GL-SW-MG04P-2GTH-BT-BOX-UPS

Количество:

Название и адрес Продавца:

Дата продажи: _____

Подпись и печать Продавца: _____

Внешний вид и комплектацию товара проверил, с условиями предоставления гарантии согласен.

Покупатель (наименование организации/ФИО, подпись):

Гарантийный срок - **1 год**.

По вопросам гарантийного ремонта, рекламаций и претензий к качеству изделий обращаться в сервисный центр по адресу: г. Москва, Алтуфьевское шоссе д.41, компания «Тайле».

тел./факс: +7 (495) 649-25-76, e-mail: info@giga-link.ru

Для предъявления претензии к качеству товара, Покупателю необходимо предоставить:

1. Заявление в произвольной форме, в котором указываются:

название организации или Ф.И.О. Покупателя, фактический адрес и телефоны;

название и адрес организации, производившей монтаж;

основные параметры системы, в которой использовалось изделие;

краткое описание дефекта;

фотографии (если необходимы).

2. Документ, подтверждающий покупку изделия (накладная, квитанция).

3. Настоящий заполненный гарантийный талон.

Отметка о возврате или замене товара:

Дата: _____ Подпись: _____